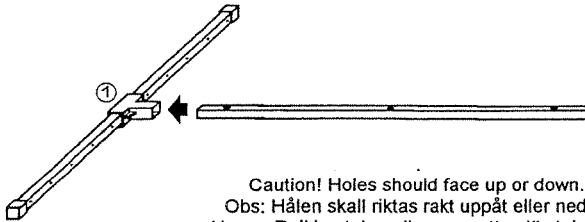


Assembly Instructions for STEWI LIFT

Monteringsinstruktion för Stewi LIFT Stewi Lift asennusohje

Instructions:

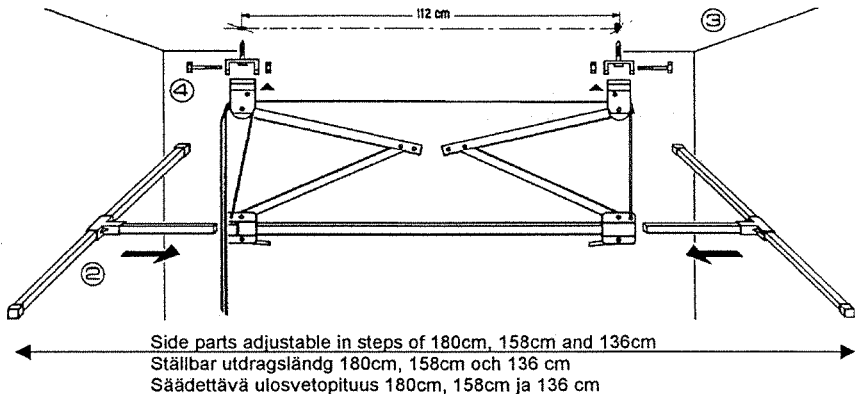
Instruktion / Ohje:



Caution! Holes should face up or down.
Obs: Hålen skall riktas rakt uppåt eller nedåt.
Huom: Reikien tulee olla suunnattu ylös tai alas.

1. Press the extension bars into the connecting pieces.

1. Slå förlängningsrören med trätappar i förbindelsestyckena.
1. Napauta jatkoputket puukalikan avulla kiinnikkeisiin.



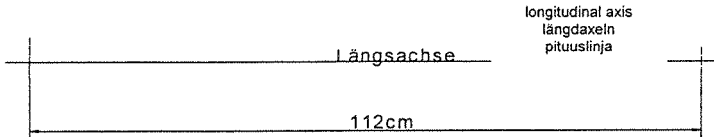
2. Push in side pieces with holes downward and engage in desired position.

2. Tryck in sidostyckena med hålen nedåt i önskat läge.
2. Työnnä sivukappaleet reiät alaspäin paikoilleen ja lukitse haluttuun asentoon.

3. Mark holes for drilling, 112 cm apart.

- 3. Markera två hål på 112 cm avstånd.
- 3. Merkitse kaksi porausreikää 112 cm etäisyydelle toisistaan.

Drilling scheme: (view from below)
Hålschema (sett nedifrån)
Reikäkaavio (alhaalta katsottuna)

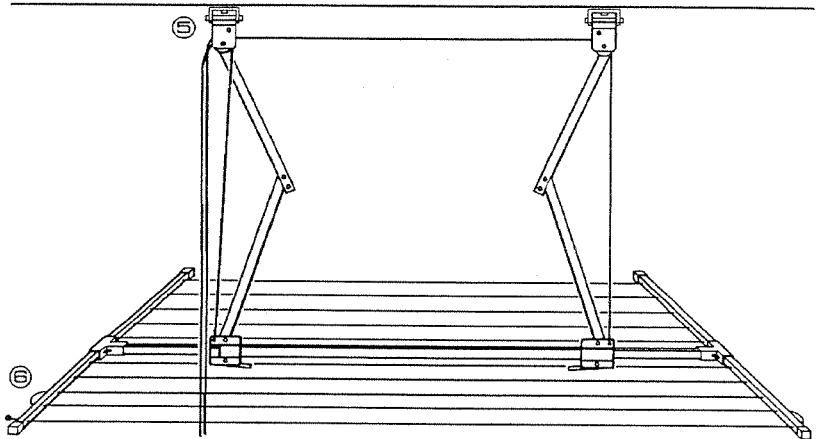


Screw in the ceiling holders (U profile).

Montera takfästena (U-profil).
Asenna kattopidikkeet (U-profiili).

4. Stick the joint mounts of the LIFT in to the ceiling holders. Stock screws through and fasten with washers.

- 4. Fäst LiFTs ledade stöden i takfästena, trä skruvar genom hålen och fäst med muttrar.
- 4. Kiinnitä LiFTin nivelkannattimet kattopidikkeisiin, asenna ruuvit reikiin ja kiinnitä mutterit.

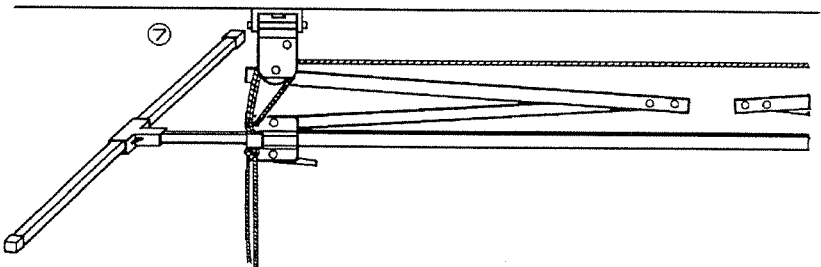


5. Lower LIFT.

- 5. Sänk LIFT.
- 5. Laske LIFT.

6. Insert line uniformly on both sides.

- 6. Spänn linan jämnt på bägge sidor.
- 6. Kiristä nyöri tasaisesti kummaltakin sivulta.



7. Raise LIFT. Hang the knots of both lines in the clamping lugs in order to fasten the LIFT.

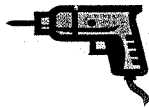
7. Lyft LIFT. Fäst LIFT i övre läge genom att placera linans knutar i klammorna.

7. Nosta LIFT. Lukitse LIFT yläasentoon kiinnittämällä nyörien solmut pittimiin.

Tools required:

Nödvändiga verktyg:

Tarvittavat työkalut:



1 person	Screwdriver no. 4	2 open-end spanners no. 8	Drill with no. 6 concrete bit	Safety glasses
1 person	Skruvmejsel nr 4	2 st. 8 mm skruvnycklar	Borrmaskin med 6 mm betongborr	Skyddsglasögon
1 henkilö	Ruuvitalta n:o 4	2 kpl. 8 mm kiintoavaimia	6 mm kiviporalla varustettu porakone	Suojalasit