

SSK8008 JA SSK9008 SUORAKULMAINEN SUIHKUKULMA

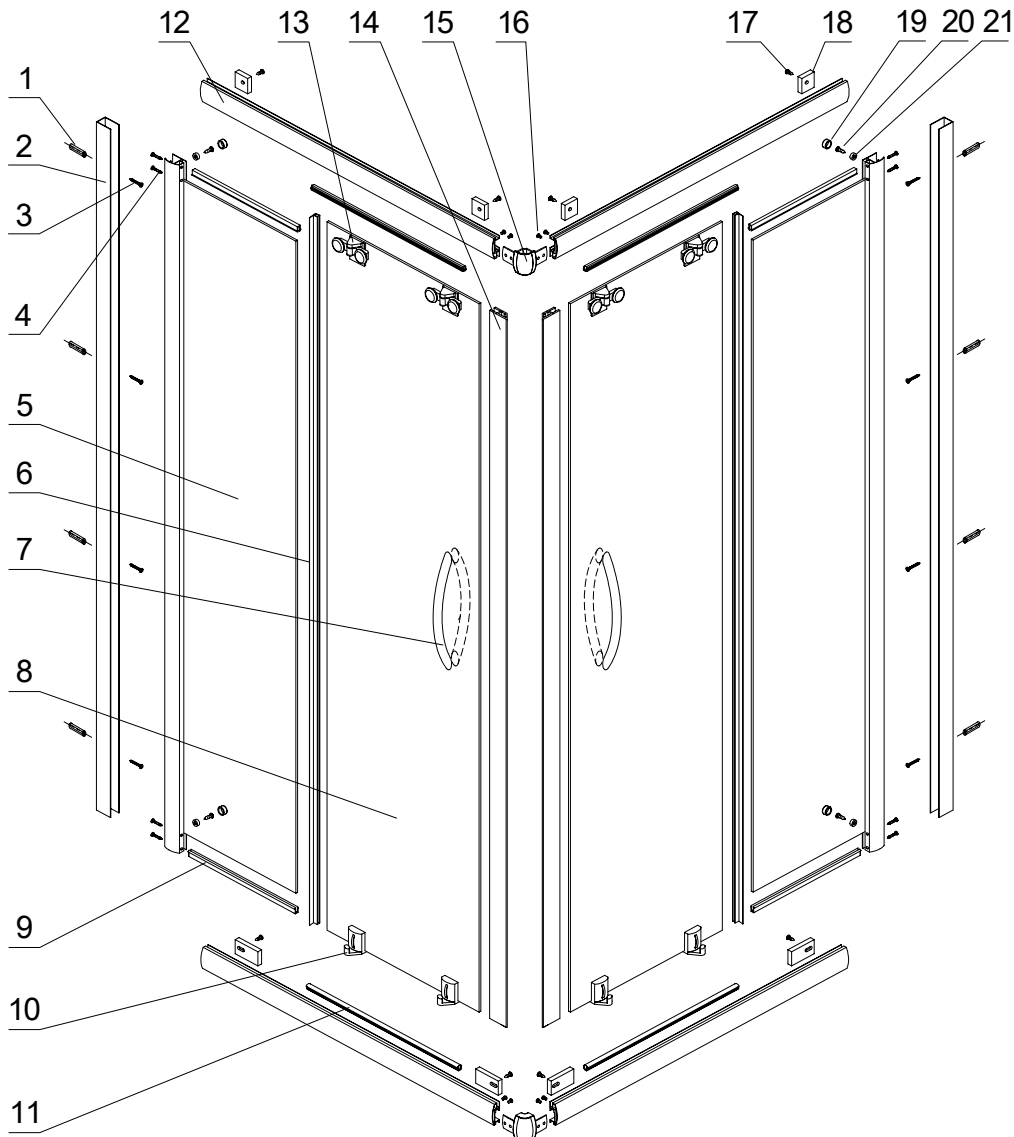
ASENNUSOHJE

1) Asennuksen valmistelu

- 1) Avattuasi pakkauksen lue tämä ohje huolellisesti. Tarkista kaikki osat ja mahdolliset kuljetusvahingot. Mikäli löydät huomautettavaa, ota yhteyttä myyjäliikkeeseen. 2) Tarvittavat työkalut: porakone, kiviterä (D=6 mm), poranterä (D=3 mm), ristipäinen meisseli, vesivaaka, mitta ja kynä.

2. Pakkauslista

- | | | |
|-------------------------------|-----------------------------------|--------------------------------------|
| 1) muovitulppa (8 kpl) | 2) seinäkiinnitysprofiili (2 kpl) | 3) M4x30 ruuvi (8 kpl) |
| 4) M4X30 ruuvi (8 kpl) | 5) kiinteä lasiovi (2 kpl) | 6) muovinen tiivistenauha (2 kpl) |
| 7) oven kahva (2 kpl) | 8) liukuovi (2 kpl) | 9) muovitiiviste (4 kpl) |
| 10) kiinnityskoukku (4 kpl) | 11) koristelista (2 kpl) | 12) ala- ja yläprofiililista (4 kpl) |
| 13) pyörä (4 kpl) | 14) magneettinauha (2 kpl) | 15) kulmakappale (2 kpl) |
| 16) M3x5 ruuvi (8 kpl) | 17) M4x10 ruuvi (8 kpl) | 18) oven pysäytin (8 kpl) |
| 19) ruuvin peitenasta (8 kpl) | 20) M4x10 ruuvi (4 kpl) | 21) holkki (4 kpl) |



3. Asentaminen

1) Asenna 2) seinäkiinnitysprofiilit seinään. Nurkan ja profiilin ulkoreunan välinen välimatka on

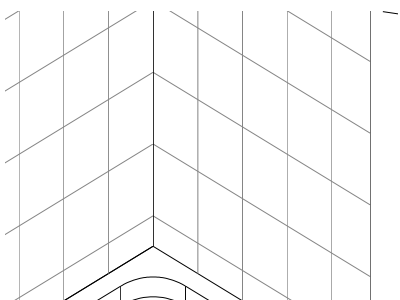
A : 785 (SSK8008)

B : 885 mm (SSK9008)

Asentaessasi profileja tarkista, että ne ovat suorassa. Merkitse reiät seinään kuten kuvassa 1.

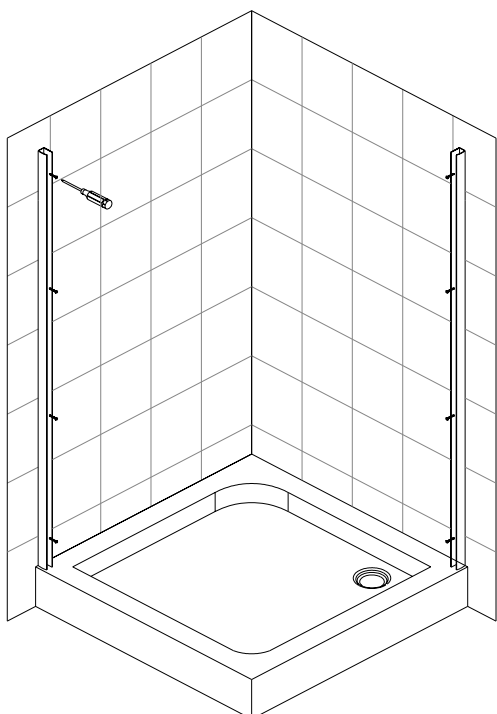
2) Pora reiät (6mm) merkkien mukaisesti. Laita muovitulppa reikiin kuten kuvassa 2.

Reikiin on hyvä laittaa hieman kylpyhuonesilikonia.

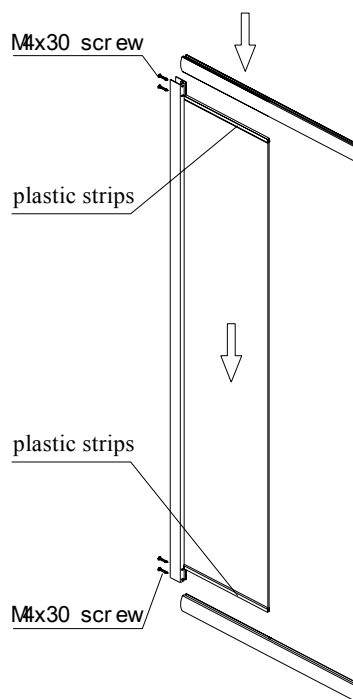


3) Kiinnitä 2) seinäkiinnitysprofiilit 3) M4X30 ruuveilla. Kuva. 3

4) Asenna muovilistat (9) kiinteään oveen (5). Asenna ala- ja yläprofiililistat (12) ja kiinteä ovi (5) M4X30 ruuveilla (4) kuva 4.



Fi g. 3



Fi g. 4

5) Yhdistä seinäkiinnitysprofiilit ja kaksi kiinteää ovea toisiinsa kuten kuvassa 5.

6) Kiinnitä pyörät (13) ja kiinnityskoukut (10) liukuoviin kuten kuvassa 6.

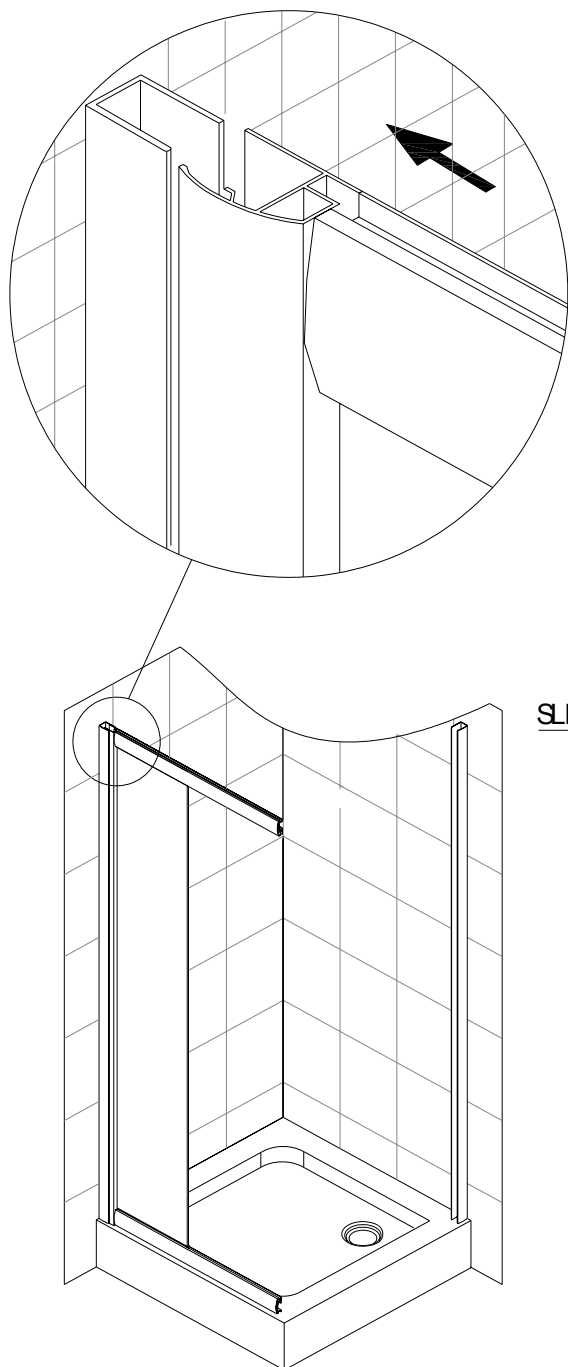


Fig. 5

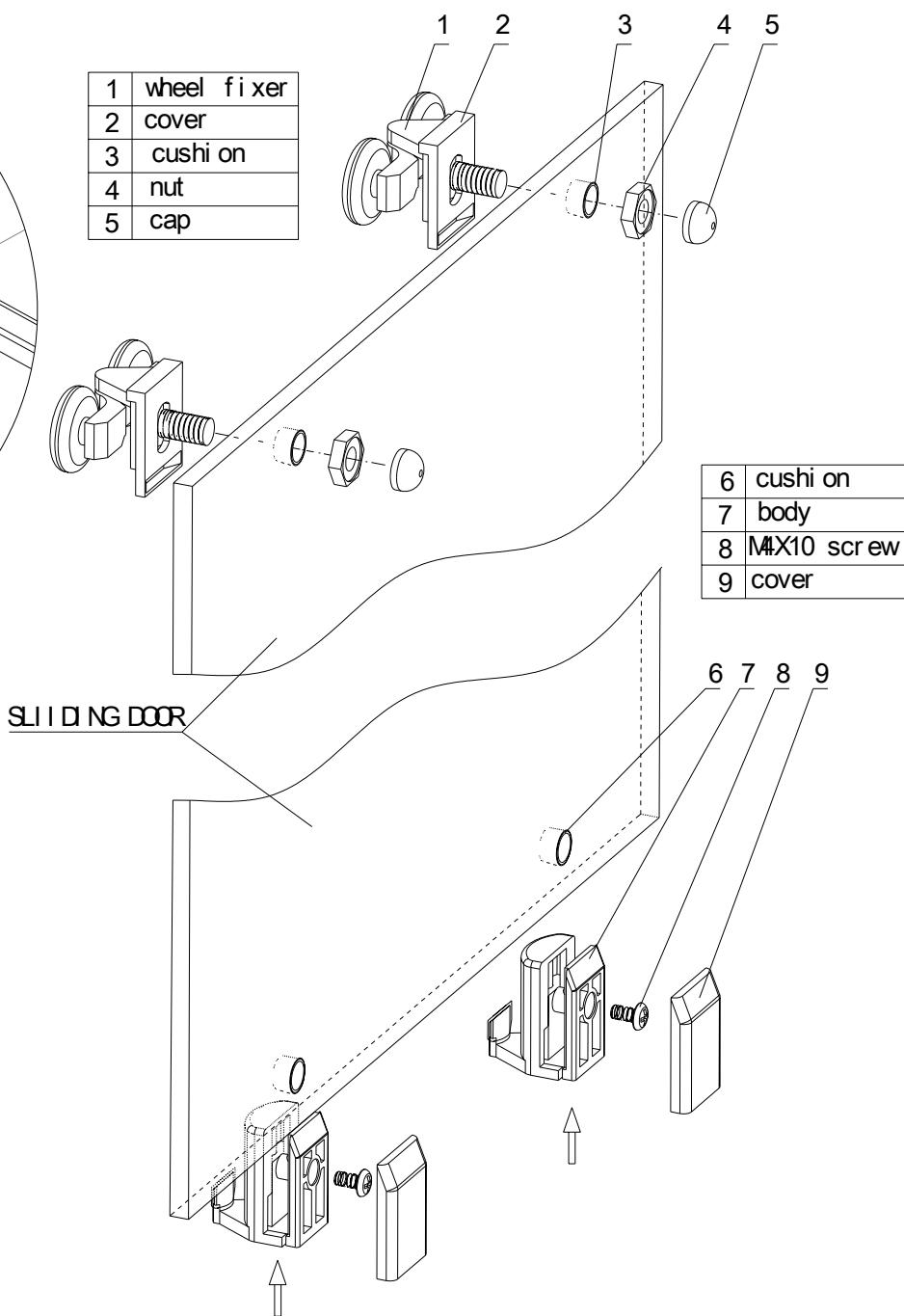


Fig. 6

- 7) Asenna kiinnityskoukut oven alaosaan ja pyörät oven yläosaan. Nosta ovi yläprofiiliin. Kuva 7.
 8) Käytä M3x5 (15) ruuveja kulmayhdistinkappaleen ja liukukiskon yhdistämiseen kuten kuvassa 8

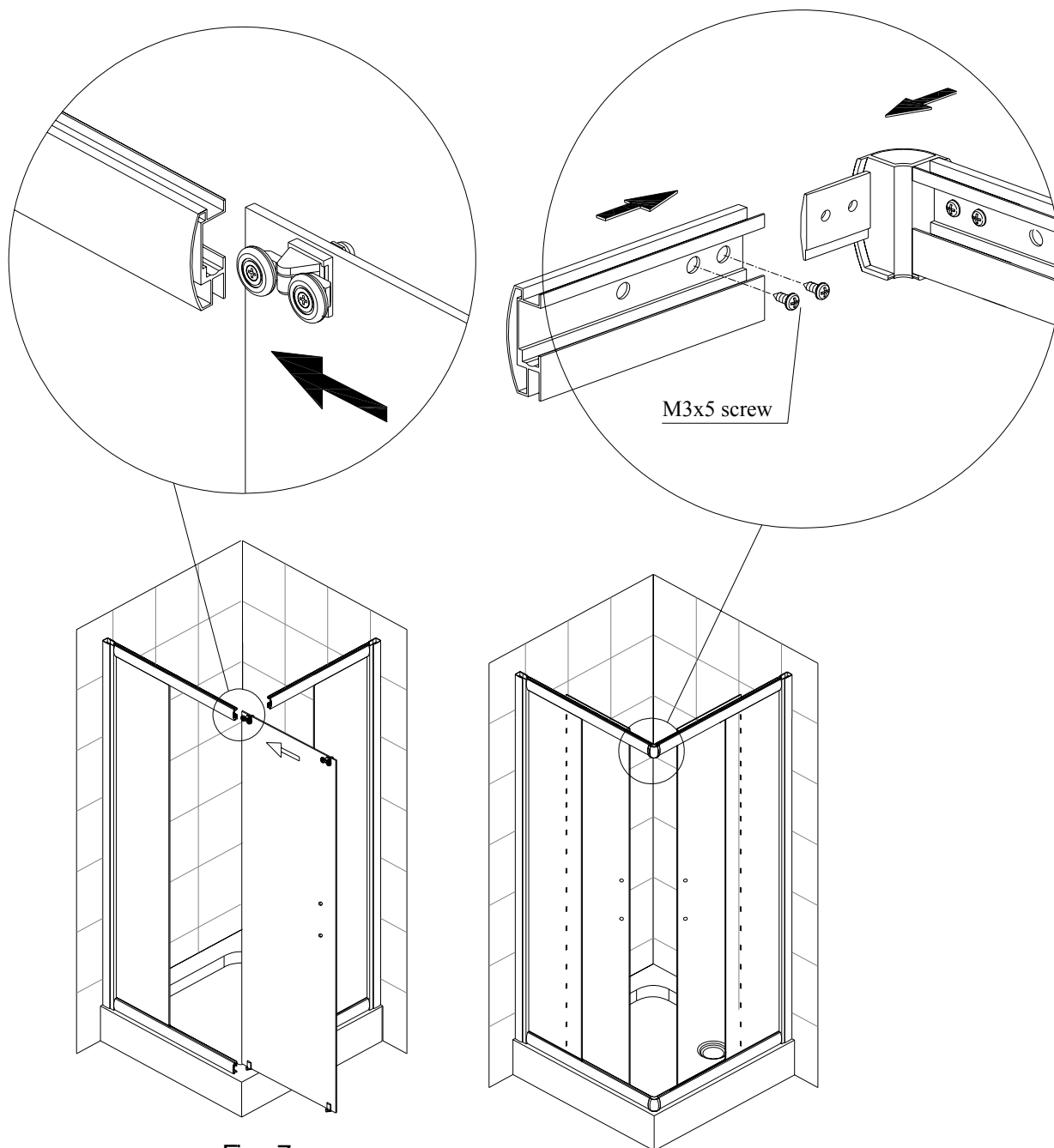


Fig. 7

Fig. 8

9) Kiinnitä vetimet (7), muoviset tiivistenaukat (6) ja magneettinaukat (14). Kiinnitä koristelistat ylä- ja alaprofiililistoihin kuten kuvassa 9.

10) Säädä yläreunassa olevat pyörät, jotta liukuovi liikkuu pehmeästi.

11) Käytä M4X10(17) ruuveja muovisten ovenpysäyttimien kiinnittämiseen yläprofiliin kuten kuvassa (10).

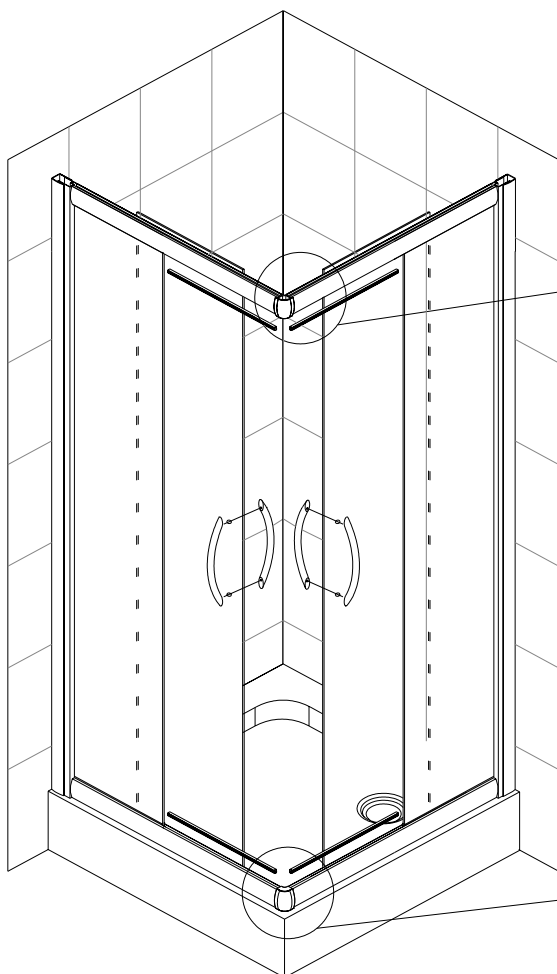
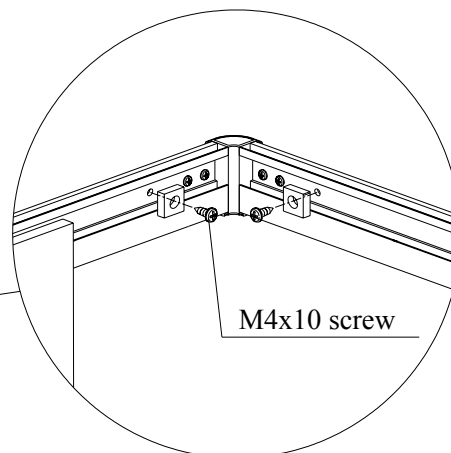
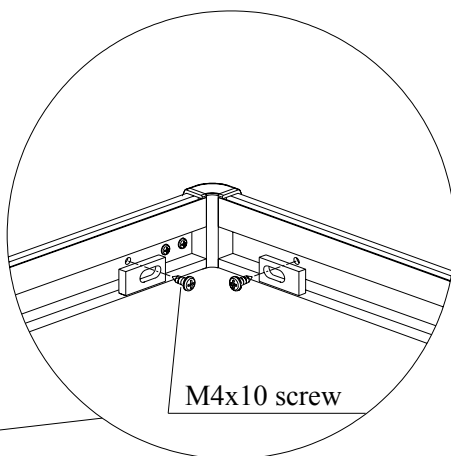


Fig. 9



M4x10 screw



M4x10 screw

Fig. 10

12) Pora reikä 3mm kiinteän lasioven ja seinäkiinnitysprofilin yhtymäkohtaan ja kiinnitä ne M4x10 ruuveilla kuten kuvassa 11.

Hbl e : $\varnothing 3.0$

M4x10 screw

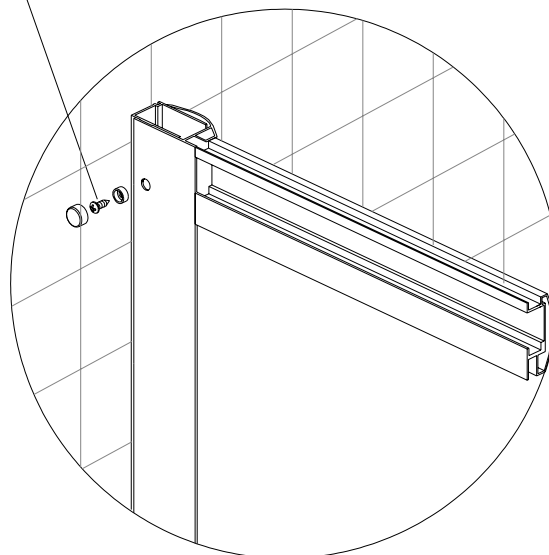
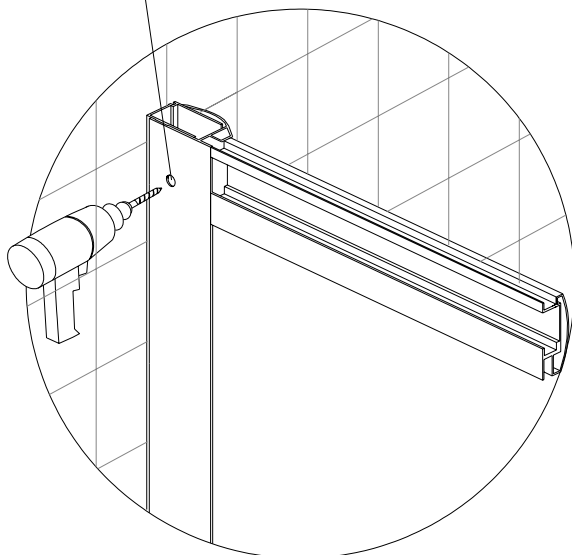


Fig. 11

13 Tiivistä pystyprofiilin ja seinän välinen sauma värittömällä saniteettisilikonilla. Tiivistä myös suihkualtaan ja alaprofiilien välinen sauma värittömällä saniteettisilikonilla.