

PP8007 SUIHKUKULMAN ASENNUSOHJE

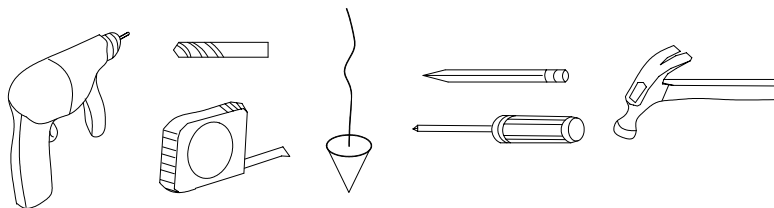
Maahantuoja : Evimex Oy, Jäspilänkatu 4 04250 Kerava

Puh: 09 350 5950 Fax: 010 2960 159

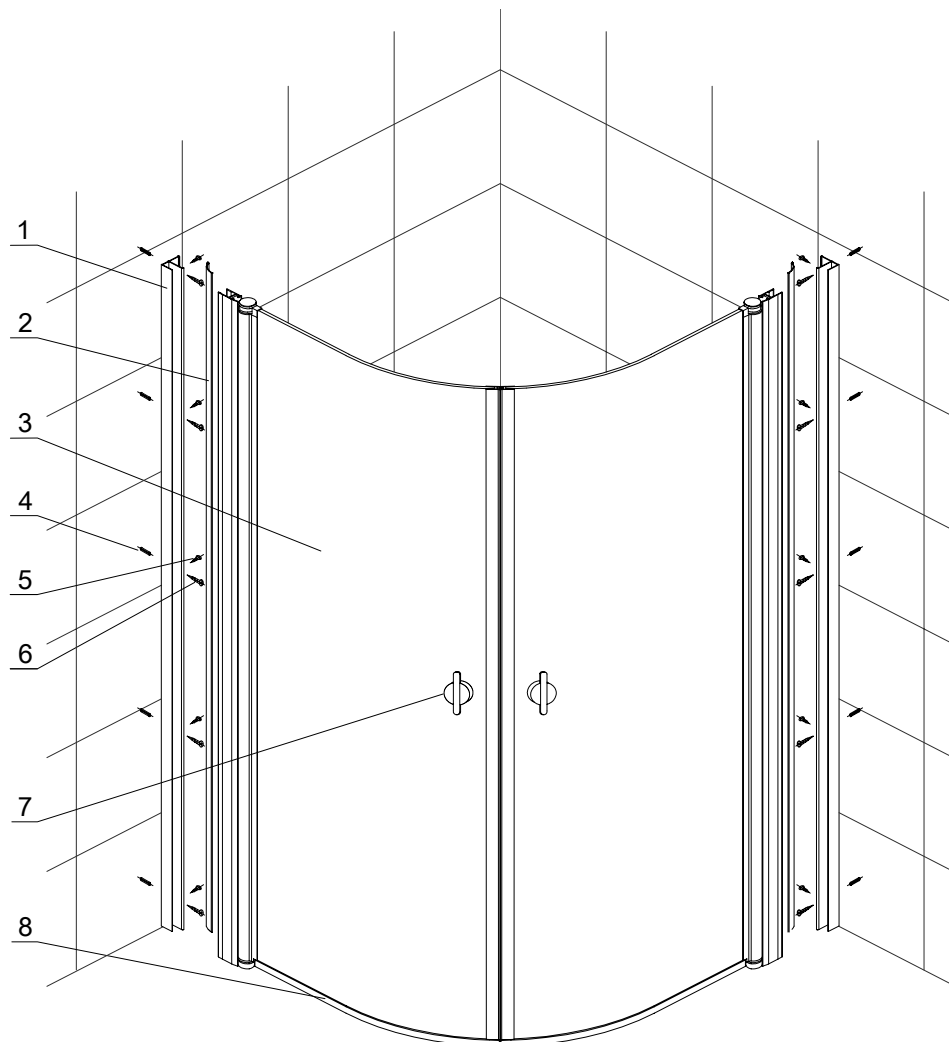
Sähköposti : mail@evimex.fi www: www.evimex.fi

1. Asennuksen valmistelu

- 1.) Pakkauksen avaamisen jälkeen lue tämä ohje huolellisesti. Tarkista pakkauslistasta, että kaikki osat ovat mukana sekä tarkista tuote. Ilmoita mahdollisista puutteista tai kuljetusvaurioista välittömästi myyjällesi.
- 2.) Tarvittavat työkalut: porakone, kiviterä (D=6mm), mitta, luotilanka tai vesivaaka, kynä, ruuvimeisseli, vasara ja saniteettisilikonia.



2. Pakkauslista



(1) seinäprofiilit 2kpl

(2) peiteprofiilit 2kpl

(3) lasiovet 2kpl

(4) muovitulpat 10kpl

(5) M4x16 ruuvit 10kpl

(6) M4x30 ruuvit 10kpl

(7) vetimet 2kpl

(8) alatiivisteet 2kpl

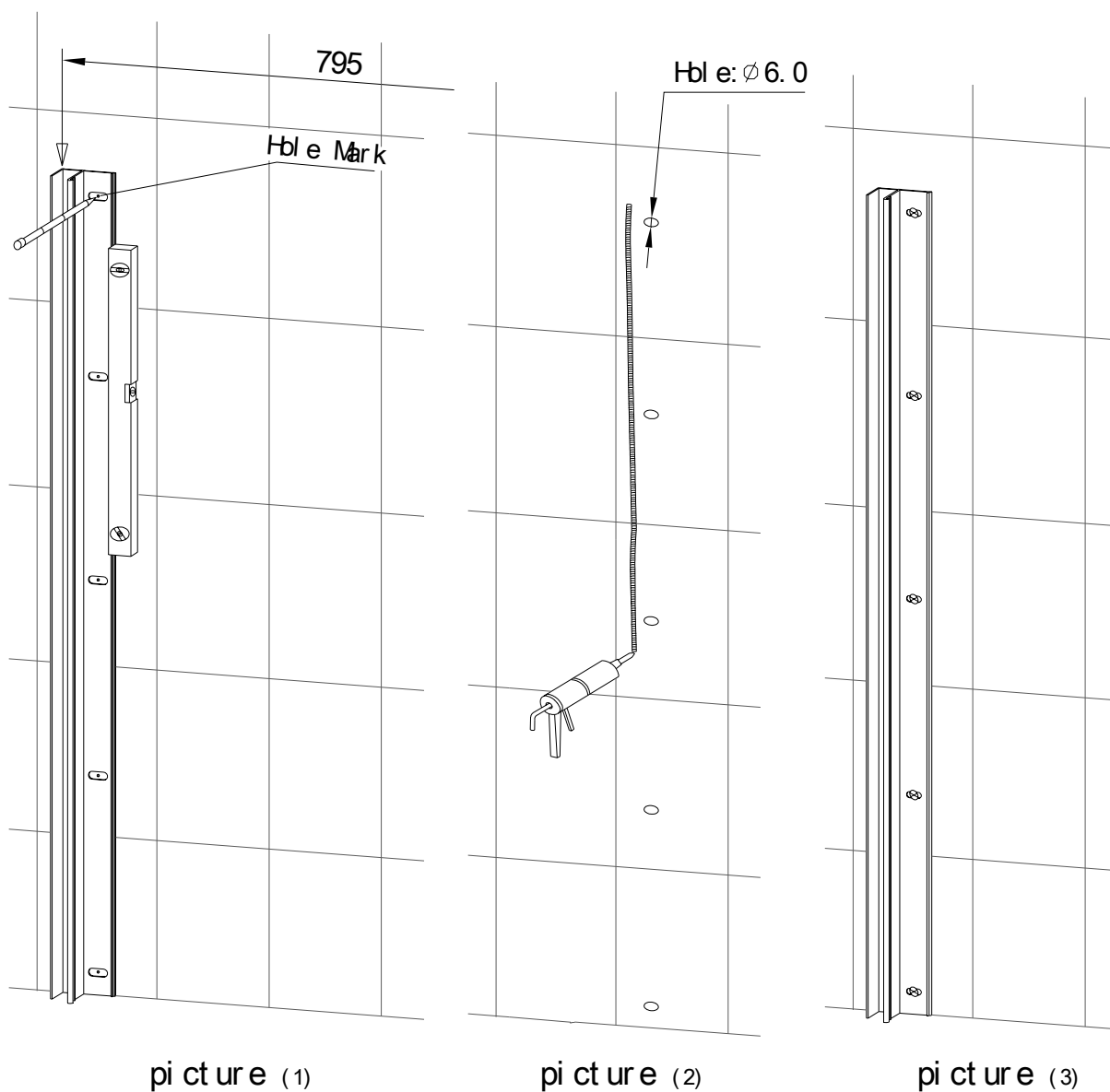
3. Asennus

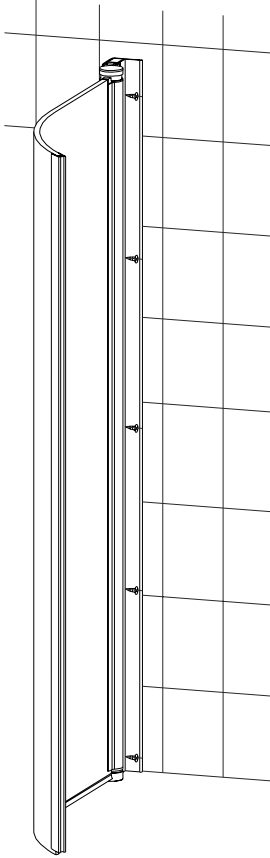
VASEMMAN oven asennus:

- 1). Aseta profiilit seinää vasten siten, että etäisyys kulmasta on 795mm. Varmista, että profiilit ovat pystysuorassa. Merkitse reikien kohdat seinään. (kuva 1).
- 2). Pora reiat (5 kpl D=6mm) merkittyihin kohtiin. Laita muovitulpat reikiin. Tämän jälkeen laita saniteettisilikonia kuvan osoittamalla tavalla reikien viereen.
- 3). Kiinnitä M4X30 ruuveilla seinäprofiili seinään. (kuva 3).
- 4). Kiinnitä M4X16 ruuveilla ovi seinäprofiiliin. (kuva 3).

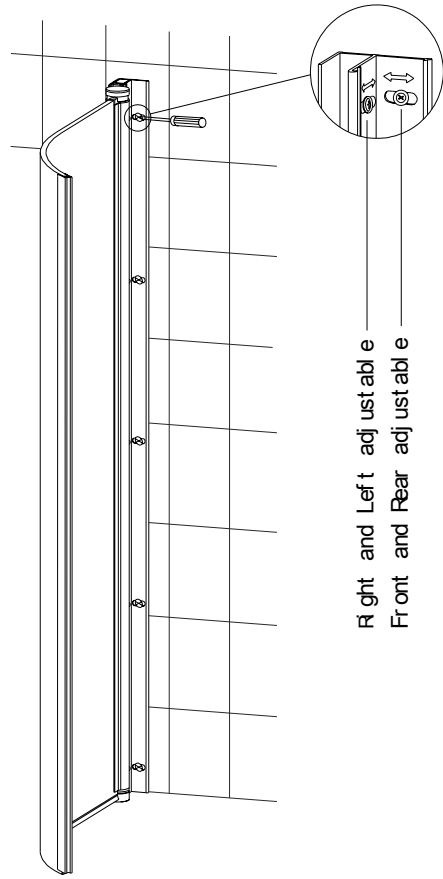
OIKEA ovi asennetaan samoin noudattaen vaiheita 1 - 4.

- 5). Säädä ovien asento M4X30 ja M4X16 ruuveista. Tarkista, että ovet toimivat hyvin. (kuva 4).
- 6). Kiinnitä peiteprofiilit seinäprofiileihin. (kuva 5).
- 7). Kiinnitä vetimet. (kuva 7).
- 8). Tiivistä saniteettisilikoonilla peiteprofiilin ja kaakelin välinen sauma.



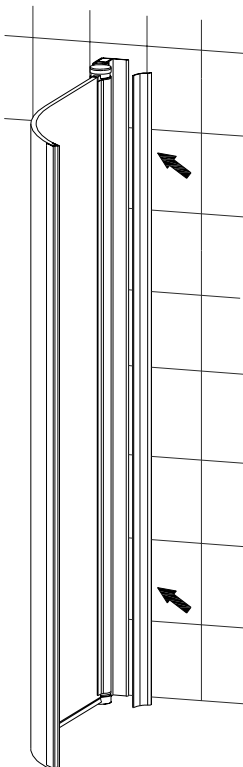


picture (3)

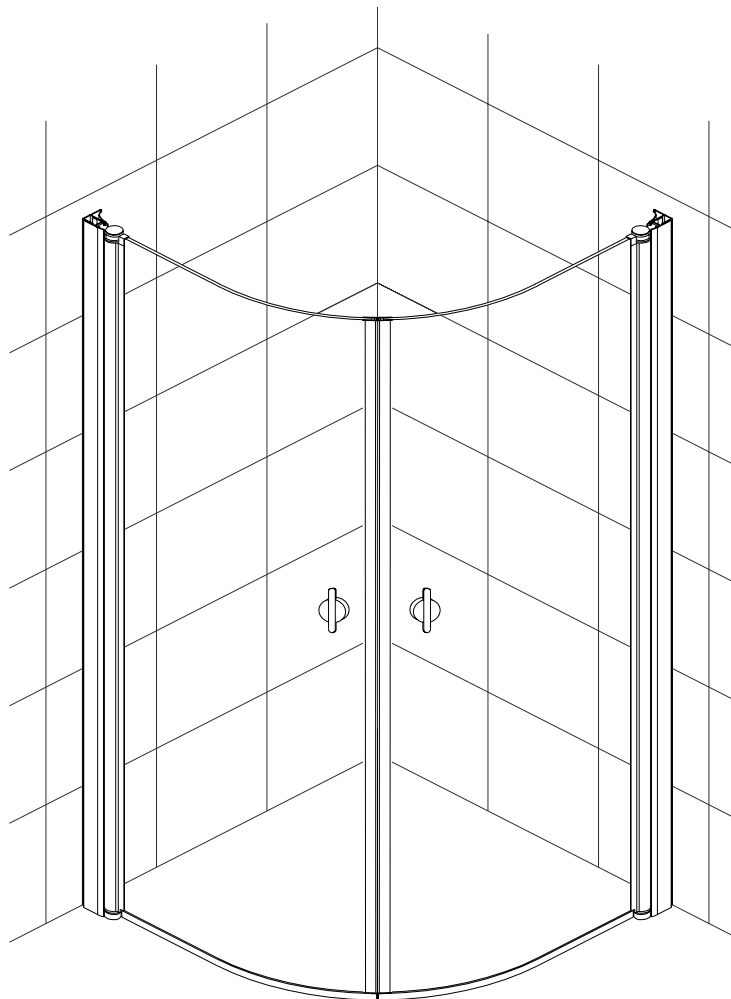


Right and Left adjustable
Front and Rear adjustable

picture (4)



picture (5)



picture (6)