

KD 9006 Suihkukulman asennusohje

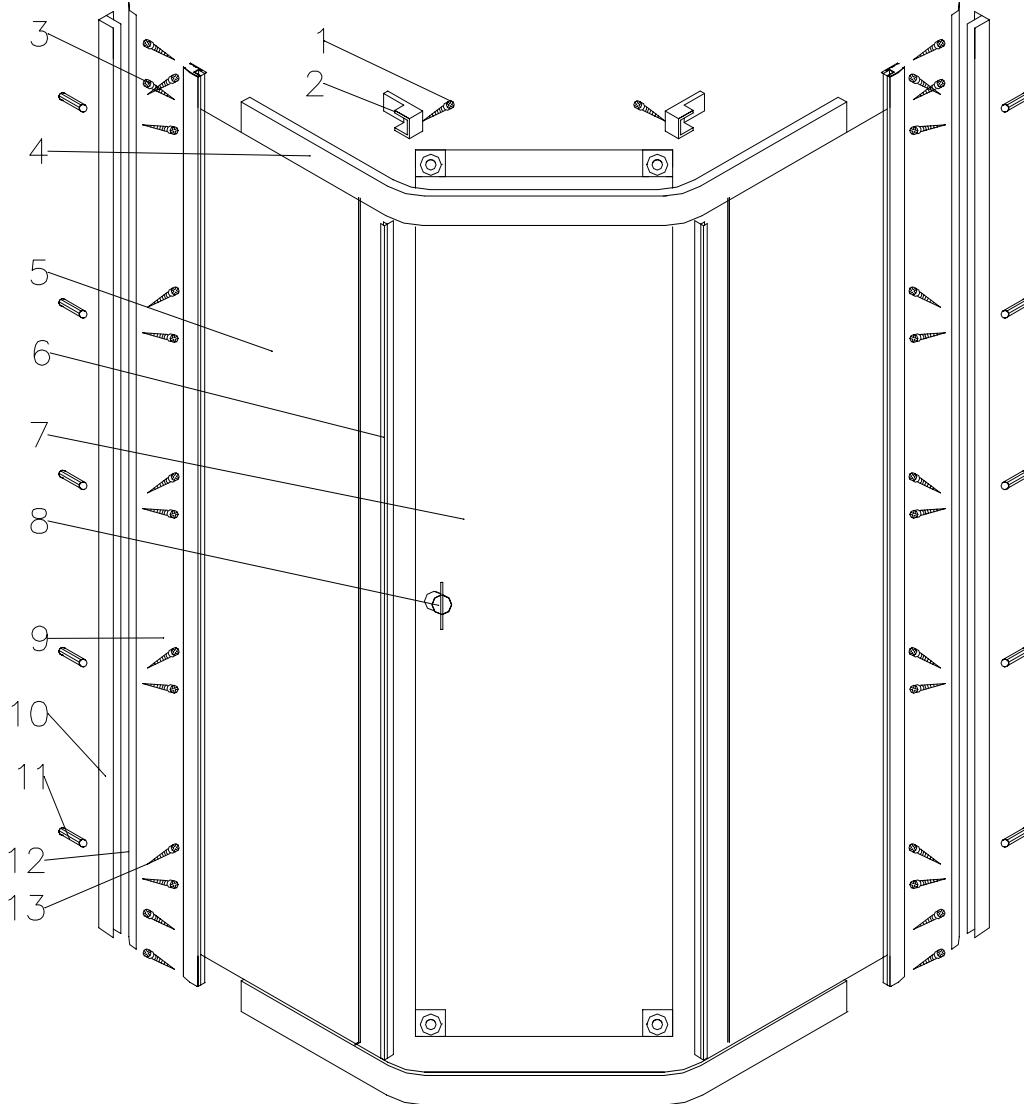
Maahantuoja : Evimex Oy, Jäspilänkatu 4 04250 Kerava

Puh: 09 350 5950 Fax : 010 2960 159

Sähköposti : mail@evimex.fi www : www.evimex.fi

1. Asennuksen valmistelu

- 1). Pakkauksen avaamisen jälkeen lue tämä ohje huolellisesti. Tarkista pakkauslistasta, että kaikki osat ovat mukana sekä tarkista tuote. Ilmoita mahdollisista puutteista tai kuljetusvaurioista välittömästi myyjällesi.
- 2). Tarvitavat työkalut: porakone, kiviterä (D=6mm), mitta, vesivaaka, kynä, ristipääruuvimeisseli, saniteettisilikonia ja vasara.



2. Pakkauslista

- (1). M4X16 ruuvit 4kpl (2) Lasinpidikkeet 4kpl (3) M3.5x20 ruuvit 8kpl
- (4). Kaarevat profiilit 2kpl (5). Kiinteät lasiseinät 2kpl (6). Tiivisteet 2kpl
- (7). Liikkuva liukuovi 1kpl (8). Vedin 1kpl (9). M4x25 ruuvit 8kpl
- (10). Seinäprofiilit 2kpl (11). Muovitulpat 8kpl (12). Peiteprofiilit 2kpl
- (13). M4x10 ruuvit 8kpl

3. Asennus

HUOM. !! Mikäli suihkukulma ei sisällä suihkuallasta, siirry kohtaan 2

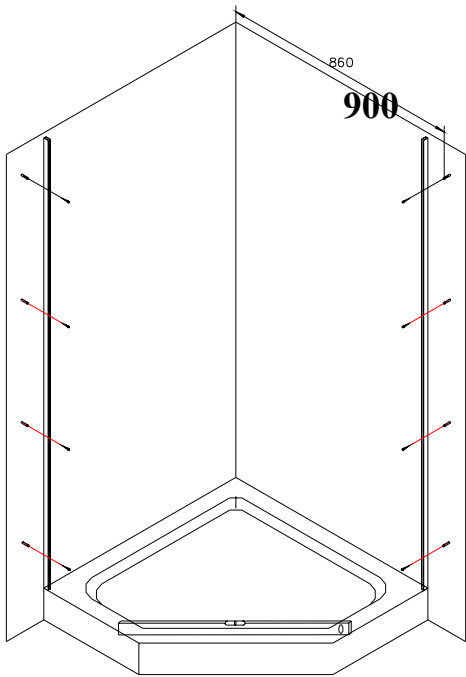
1. Laita suihkuallas asennuspaikkaan. Säädä ruuveista allas vaakasuoraan.
2. Aseta profiilit seinää vasten siten, että profiilien ulkoreunan etäisyys kulmasta on **900 mm**. Varmista, että profiilit ovat pystysuorassa. Merkitse reikien kohdat seinään. (kuva1).Pora reiät merkittyihin kohtiin. Laita muovitulpat reikiin.Tämän jälkeen laita saniteettisilikonia seinään seinäprofiilin kohdalle. Kiinnitä M4X25 ruuveilla profiilit seinään.
3. Kiinnitä kiinteät lasiseinät kaareviin profiileihin (4) M3,5X20 ruuveilla (kuva2).
4. Käytä lasinpidikettä (2) ja M4X16 ruuveja kiinteiden lasiseinien ja kaarevan profiilin (4) asentamiseen (kuva3).
5. Ripusta liikkuva lasiovi(7) kaarevan profiilin päältä, säädä pyörät minimiasentoon ja työnnä pyörät profiilien pohjaan.

Säädä pyöriä, jotta ne liikkuvat helposti. (kuva4).

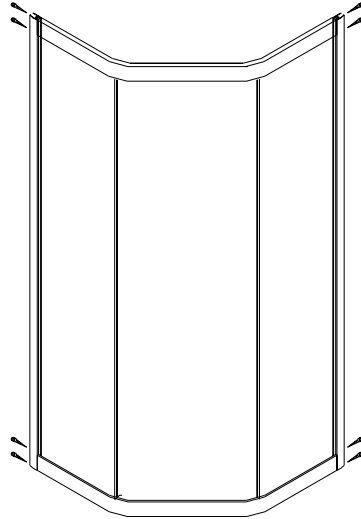
6. Asenna tiivisteet(6) kiinteisiin lasiseiniin, asenna vedin (8). (kuva 5).

7. Kiinnitä lasiseinäkehikko seinäprofileihin M4X10 ruuveilla ja asenna peiteprofiilit. (kuva 6).

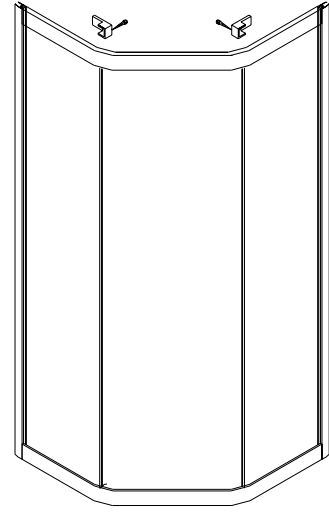
8. Tiivistä saniteettisilikoonilla peiteprofiilin ja kaakelin välinen sauma.



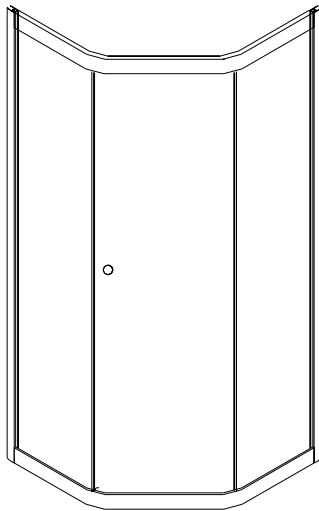
picture (1)



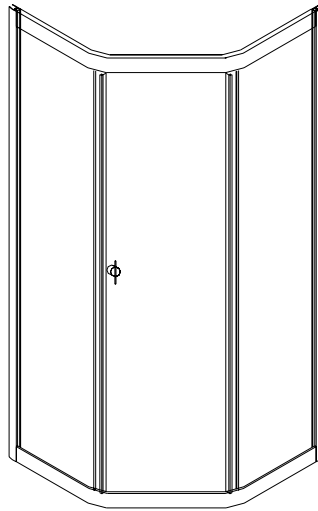
picture (2)



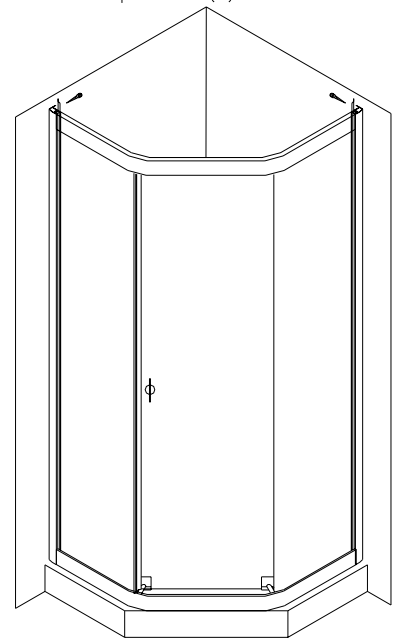
picture (3)



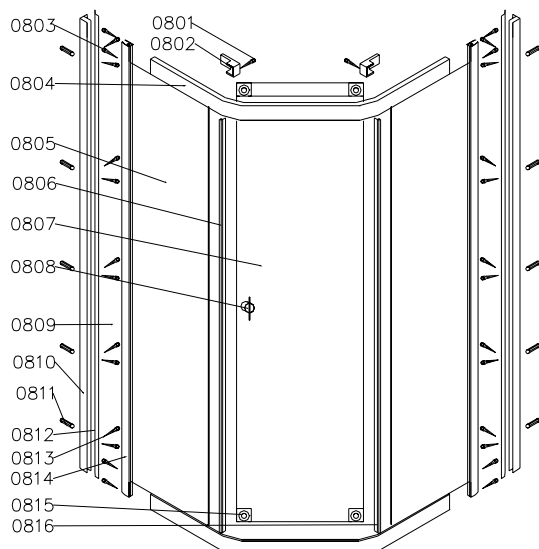
picture (4)



picture (5)



picture (6)



- 0801.M4x14ruuvit lasinpitimiin,4kpl 0802. lasinpidike,4kpl
- 0803.M3.5x25 yhdistämisruuvit,8kpl 0804.kaarevatprofiilit, 2kpl
- 0805. kiinteät ovilasit,2kpl 0806. tiiviste,1kpl
- 0807.liikkuva liukuovi,1kpl 0808.vedin,1kpl
- 0809. seinäprofiilien ruuvit,10kpl 0810.seinäprofiilit,2kpl
- 0811.muovitulpat,10kpl 0812 peiteprofiilit,2kpl
- 0813.säätöruuvit,10kpl 0814.kiinteiden lasiseiniä kiinnitysruuvit 2kpl
- 0815.Pyörät 4kpl 0816.tiiviste,1kpl