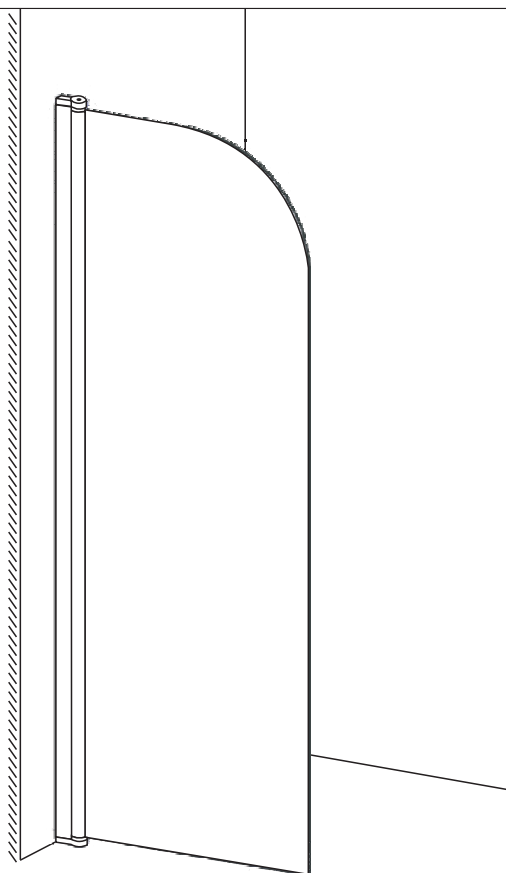


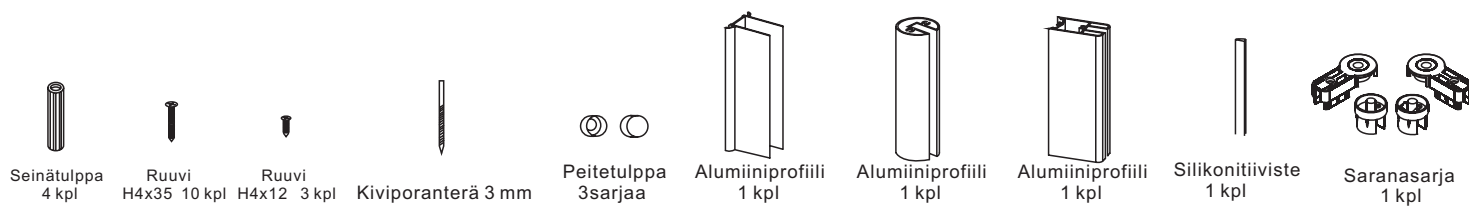
# ASENNUSOHJE

## JSK-sarja

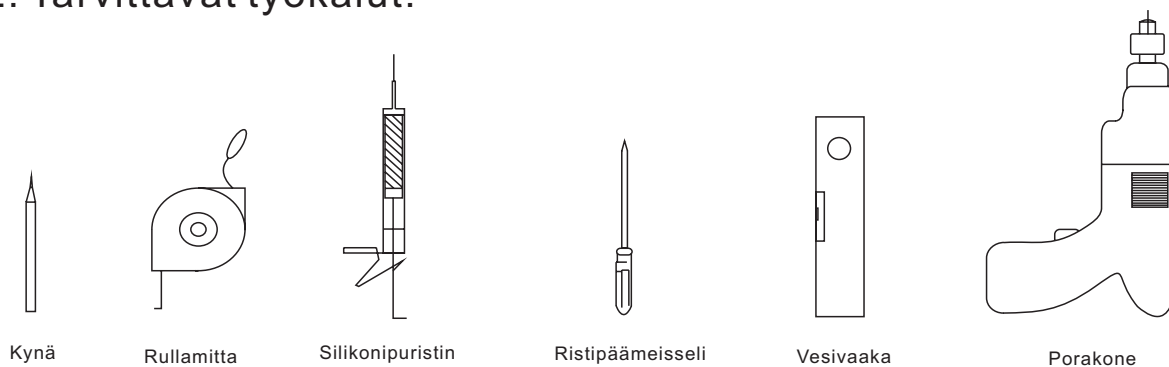


### 1. Tarkista komponentit

Tarkista huolellisesti heti avattuasi pakkauksen, ettei mitään osia puutu ja että tuote on hyvässä kunnossa. Jos havaitset puutteita, ota välittömästi yhteyttä tuotteen myyneeseen liikkeeseen.

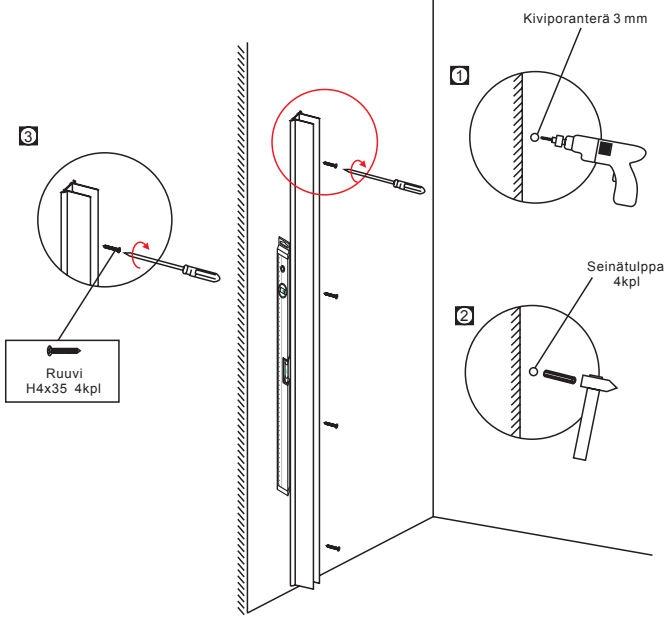


### 2. Tarvittavat työkalut:

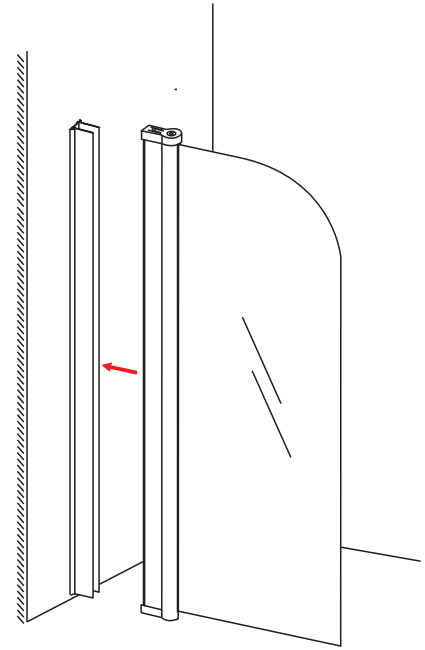


1. vaihe: Pora reijät Alumiiniprofiiliin asennusta varten ;

2. vaihe: Liitä lasiseinä seinään kiinnitettyyn alumiiniprofiiliin ;

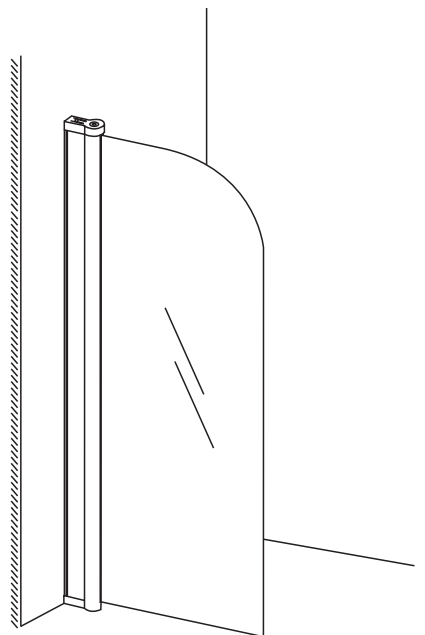
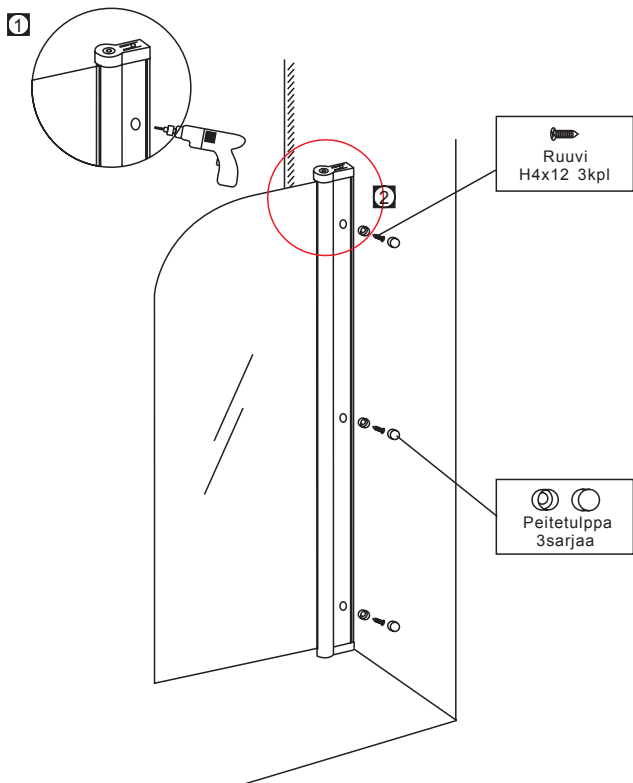


Seinälistan alareuna on asennettava lähtemään lattiapinnasta kuvan 1 mukaisesti. Mikäli seinälistä asennetaan irti lattiapinnasta, ei Evimex Oy vastaa mahdollisesta vahingosta, jonka tämä asennustapa voi aiheuttaa.



3. vaihe: Kiinnitä ruuveilla lasi seinäprofiiliin ;

4. vaihe: Puhdistus;



## Varoitus:

1. Älä käytä suihkua 24 h asennuksen jälkeen.
2. Älä käytä syövyttävää puhdistusainetta.
3. Turvallisuussyistä älä anna lasten leikkiä suihkuhuoneessa.
4. Ongelmatilanteissa ota yhteyttä tuotteen myyneeseen liikkeeseen.
5. Turvallisuussyistä älä käsittele lasiovea väkivaltaisesti.